

La aplicación más frecuente de estas válvulas es en instalaciones donde el flujo se interrumpe regularmente.

No es recomendable usarlas en servicios parcialmente abiertos por un largo tiempo bajo condiciones de alta caída de presión a través de la válvula.



PARÁMETROS ESTÁNDAR

Estructura: Ver esquemas adjuntos **A** o **B**

Maneta: Palanca corta

Protección: IP56

Límites de utilización:

Presión nominal máxima: 16 bar

Temperatura de trabajo: 0 a 90°C (en ausencia de vapor)

Roscas de conexión: ¼" BSP, ⅜" BSP o ½" BSP

MATERIALES

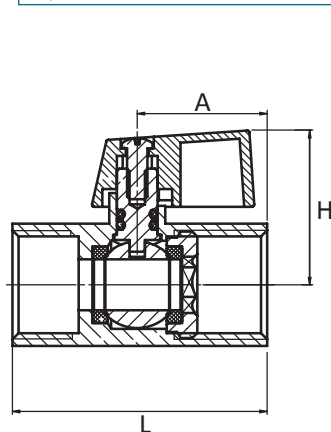
Cuerpo: Latón cromado

Maneta: latón recubierto de epoxi

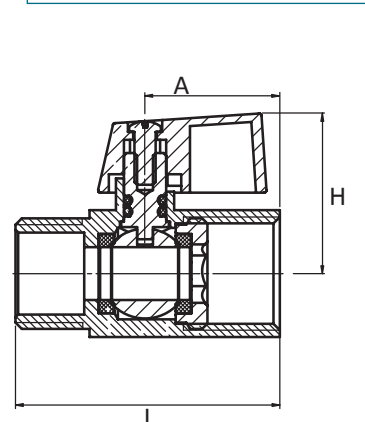
Aplicación:

- Fontanería
- Regadío
- Tuberías
- Instalaciones en general

A Hembra - Hembra



B Macho - Hembra



DIMENSIONES (mm)						PESO (g)
Estructura	Roscas	Max PN	A	L	H	
Hembra - Hembra	¼" BSP	16 bar	23	43	28.5	110
	⅜" BSP	16 bar	23	44.5	28.5	110
	½" BSP	16 bar	26	50	30	125
Macho - Hembra	¼" BSP	16 bar	23	44.5	28.5	95
	⅜" BSP	16 bar	23	44.5	28.5	95
	½" BSP	16 bar	25	50	28.5	114

Cómo realizar un pedido

1. Conexión a la instalación

A B

2. Rosca de conexión

¼" BSP ⅜" BSP 1 ½" BSP
 ⅜" BSP 1" BSP 2" BSP
 ½" BSP 1 ¼" BSP

MV0116 -



www.termometros.com

